

EASY-LIFT

TREUIL DE LEVAGE



UN JEU D'ENFANT

Le modèle Easy-Lift est conçu pour augmenter votre productivité et est parfait pour soulever des charges, ainsi que pour le positionnement de travail et le déplacement de produits, le tout à un prix abordable. Travailler dur n'a jamais été aussi facile.

LIFT-RITE
KEEPS YOU MOVING



EASY-LIFT

TREUIL DE LEVAGE

ENCOMBREMENT RÉDUIT

Le modèle Easy-Lift est une solution robuste, compacte et économique qui peut facilement être transportée vers n'importe quelle zone de travail.

ERGONOMIE

Grâce à une tablette réglable qui permet aux opérateurs de travailler à la hauteur de leur choix, vous pourrez travailler en tout confort.

FIABILITÉ

Travaillez à l'ancienne.

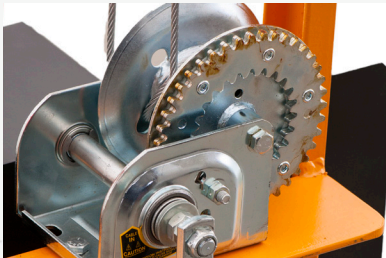
POLYVALENCE

Pensez à la force industrielle dans un emballage léger, suffisamment adaptable pour transporter des produits, servir de table de travail ou de zone de rassemblement dans des environnements allant de l'atelier de réparation à l'épicerie.

SPÉCIFICATIONS :

E100LY00-000

- » Capacité : 500 lbs
- » Longueur de la plateforme : 20 po
- » Largeur de la plateforme : 20 po
- » Hauteur basse : 4,50 po
- » Hauteur élevée : 52 po
- » Diamètre de la roue : 6,00 po
- » Diamètre des roulettes pivotantes : 3,00 po
- » Poids : 98 lbs



Treuil manuel avec cliquet de verrouillage



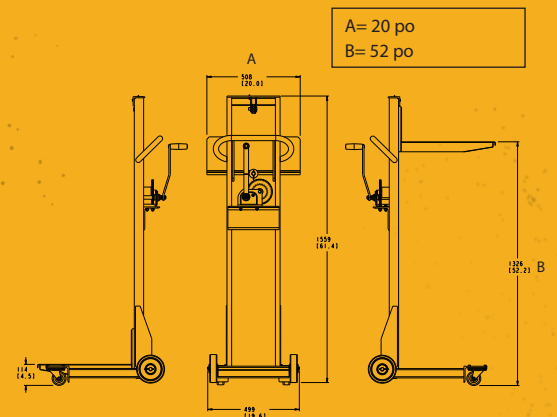
Plateforme en acier lisse



Roulettes pivotantes montées sur cavalier



Roues en phénolique durables



LIFTRITE
KEEPS YOU MOVING

©2024 Lift-Rite

Unit 3 - 5975 Falbourne St, Mississauga, ON L5R 3L8

www.liftrite.ca | Téléphone : 1-905-507-2099

FC-LR-1015

En raison de l'amélioration continue des produits, les spécifications peuvent être modifiées sans préavis ni obligation. Certains des systèmes et caractéristiques illustrés sont offerts en option, moyennant des frais supplémentaires. Lift-Rite est une marque commerciale américaine de Lift-Rite.