

# HEAVY DUTY

## TRANSPALETTE MANUEL

### *PRÊT POUR LE DUR LABEUR*

Le Heavy Duty (C8) est le choix logique pour vos tâches les plus ardues. Il offre une capacité de charge étendue de 8 000 livres, un châssis renforcé, des roues et des rouleaux en acier solide et une pompe hydraulique de conception robuste, ce qui en fait un puissant outil de choix dans n'importe quel environnement.



**LIFFRITE**  
KEEPS YOU MOVING



# HEAVY DUTY

## TRANSPALETTE MANUEL

### FLEXIBILITÉ

Grâce à son châssis renforcé, vous pourrez gérer des charges de 8 000 lbs sans problème.

### DURABILITÉ

Heure après heure. Jour après jour. Année après année. Les roues et rouleaux en acier massif et la pompe hydraulique robuste résistent aux tâches les plus exigeantes.

### SPÉCIFICATIONS :

C811LY00-000

- » Capacité : 8000 lbs
- » Longueur de fourche : 48 po
- » Largeur du cadre : 27,00 po
- » Largeur de la fourche : 7,00 po
- » Hauteur basse : 3,25 po
- » Hauteur élevée : 7,75 po
- » Diamètre de la roue : 7,00 po
- » Type de roue : Acier
- » Diamètre du rouleau : 3,00 po
- » Type du rouleau : Acier
- » Poids : 285 lbs



Roues et rouleaux en acier massif

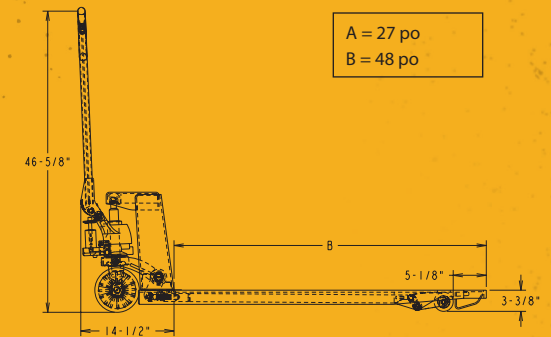
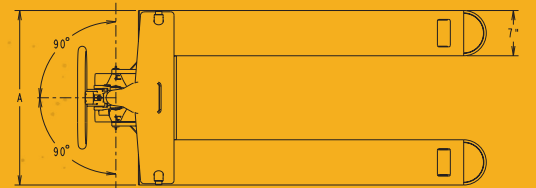


Poignée ergonomique en forme de boucle



Pompe hydraulique robuste

Finition durable en peinture thermolaquée



A = 27 po  
B = 48 po

**LIFTRITE**  
KEEPS YOU MOVING

©2024 Lift-Rite

Unit 3 - 5975 Falbourn St, Mississauga, ON L5R 3L8

www.liftrite.ca | Téléphone : 1-905-507-2099

FC-LR-1013

En raison de l'amélioration continue des produits, les spécifications peuvent être modifiées sans préavis ni obligation. Certains des systèmes et caractéristiques illustrés sont offerts en option, moyennant des frais supplémentaires. Lift-Rite est une marque commerciale américaine de Lift-Rite.